



Kreujemy trendy *w budownictwie*



Osiedle Idea, Gdańsk
Deweloper: Eurostyl
Rok realizacji: 2017
Typ balustrady: BALUO Supreme



POZNAJ SYSTEM BALUO

Z przyjemnością prezentujemy BALUO - balustrady dodające efekt „WOW” do Twoich nieruchomości. Nasza oferta produktowa zawiera szeroką paletę stylów oraz rozwiązań, które doskonale wpisują się we współczesne trendy architektoniczne. Wykorzystaliśmy aluminium i szkło tworząc unikatowy i estetyczny system, stanowiący efektywną cenowo alternatywę zarówno dla tradycyjnych rozwiązań wspieranych słupkowo, jak i dla prestiżowych balustrad całoszklanych. BALUO to nie tylko wyjątkowy design - przygotowana przez nas oferta odpowiada na szereg potrzeb technicznych oraz logistycznych, co czyni ją prawdziwie kompletną:

01 System montażu stworzony przez monterów dla monterów

BALUO stworzone zostało z myślą o monterach oraz komforcie ich pracy. Oferujemy rozwiązanie skracające czas montażu aż do 30%. Każdy dwuosobowy zespół monterski będzie w stanie zamontować do 40 mb balustrad dziennie.

02 Efektywne kosztowo rozwiązanie

Nasza oferta cenowa oraz system rabatów dla stałych klientów nagradza Twoją firmę za każdy zakup.

03 Szkolenia produktowe i montażowe dla firm pracujących w naszym systemie

Wszystkim naszym klientom oferujemy bezpłatne, certyfikowane szkolenia dotyczące właściwości systemu BALUO oraz zasad jego prawidłowego montażu.

04 Automatyzacja procesu kalkulacji oferty, która oszczędza Twój czas

Wdrożyliśmy rozwiązania analityczne, dzięki którym obliczenie wartości zamówienia czy optymalizacja procesu cięcia stała się prosta i szybka jak nigdy wcześniej. Każdy klient otrzymuje od nas bezpłatnie gotowy zestaw informacji w ramach przedstawionej oferty.

„Przyjęte w BALUO rozwiązania w dziedzinie polityki magazynowej doskonale sprawdza się w sytuacjach wyjątkowych oraz w przypadku zamówień o bardzo krótkim terminie realizacji”

Ewa Niełęgowska

Fabryka Domów Drewnianych BARTEK

„Wsparcie techniczne BALUO, udzielane w czasie prowadzenia rozmów z inwestorem znacząco pomaga w pozyskiwaniu nowych kontraktów lub zleceń”

Rafał Gluza

Centrum Ogrodzeń

„Doceniamy szerokie możliwości dopasowania systemu balustrad BALUO do wszystkich, nawet bardzo wymagających inwestycji”

Eugeniusz Dorau

ZPUH DORAU

OD DECYZJI DO DOSTAWY w 7 DNI

DECYZJA

Wystarczy, że wybierzesz BALUO i najtrudniejszy etap masz już za sobą!

01

48h



02

ZAMÓWIENIE

Nasi wykwalifikowani doradcy:

- przeprowadzą Cię przez proces zamówienia
- pomogą w wyborze odpowiednich elementów systemu
- podpowiedzą w zakresie cięcia i efektywnej obróbki zamówionych materiałów

MAGAZYN

Jesteśmy producentem naszych balustrad, dlatego zamówiony towar jest dostępny od ręki i czeka na Ciebie w naszych magazynach.

03

24h



48h



04

TRANSPORT

Kompletowanie zamówienia, pakowanie oraz załadunek - wszystko wykonamy za Ciebie bezpłatnie. Tobie pozostaje jedynie wybór przewoźnika, bądź skorzystanie z szerokiej palety naszych kooperantów.

ODBIÓR

Termin i miejsce dostawy zależą tylko od Ciebie.

05

48h



WSPARCIE POSPRZEDAŻOWE

Współpracując z BALUO, możesz oczekiwać wsparcia na każdym etapie realizacji projektu.

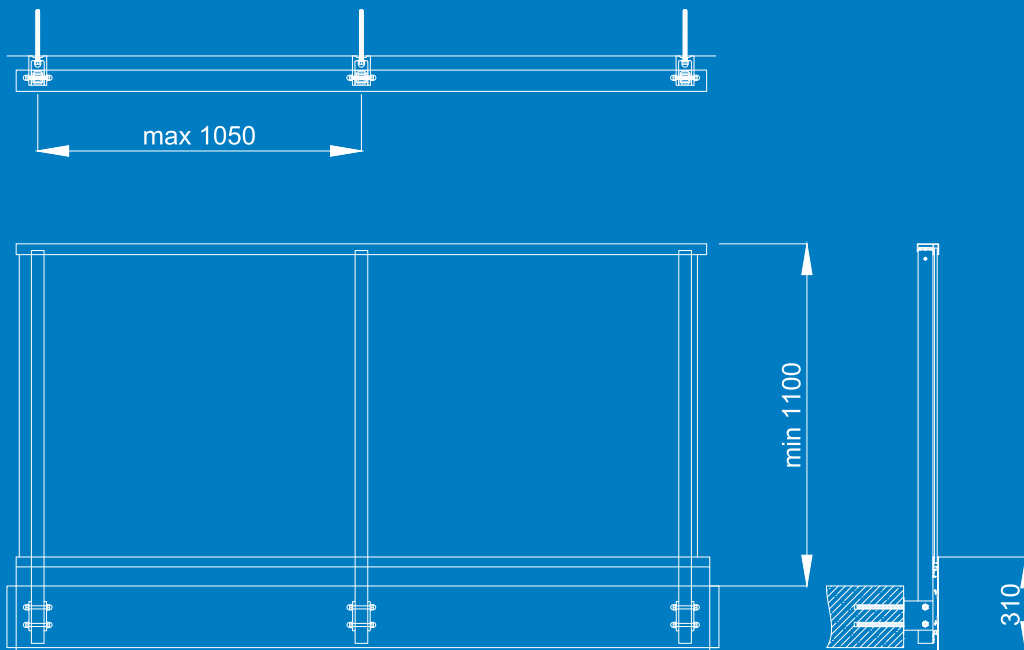
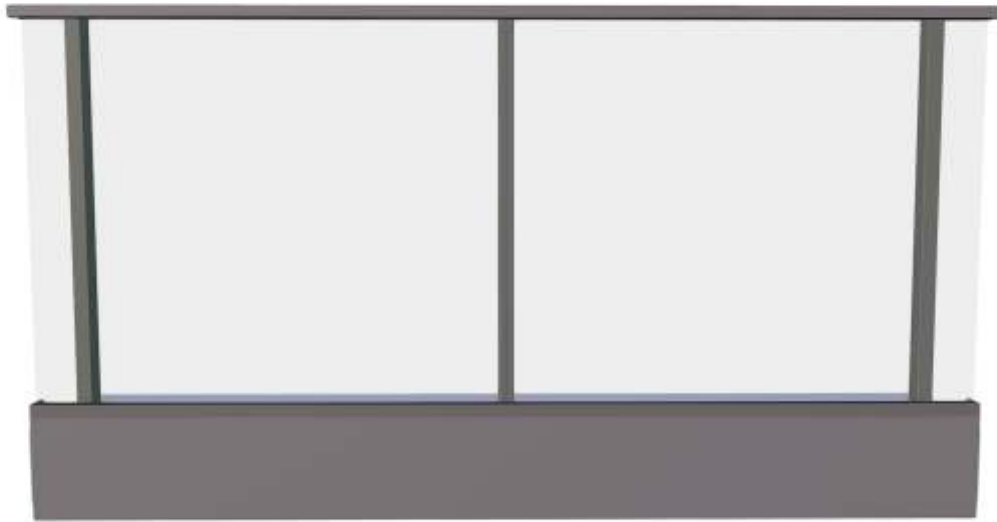
- ✓ dostarczamy certyfikaty i dokumentację techniczną
- ✓ zapewniamy dokumentację obliczeniową
- ✓ oferujemy możliwość uzupełniania zamówienia
- ✓ instruktaż dla Twoich monterów w zakresie prawidłowego montażu

A modern, multi-story apartment building with a light-colored facade and large windows. The building features several balconies with glass railings. A prominent feature is a curved, dark-colored staircase with a metal railing that winds around the side of the building. The sky is clear and blue, and there are some green leaves visible in the upper right corner.

BALUSTRADY SZKLANE



Osiedle Tre Mare, Gdańsk/Sopot
Developer: NDI
Rok realizacji: 2017
Typ balustrady: BALUO Aspire

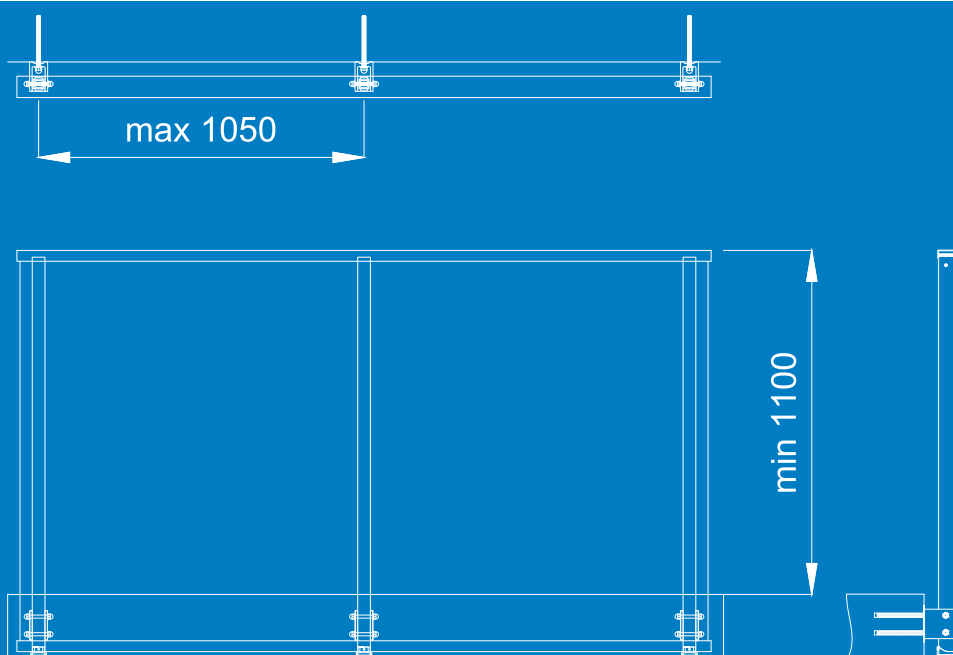
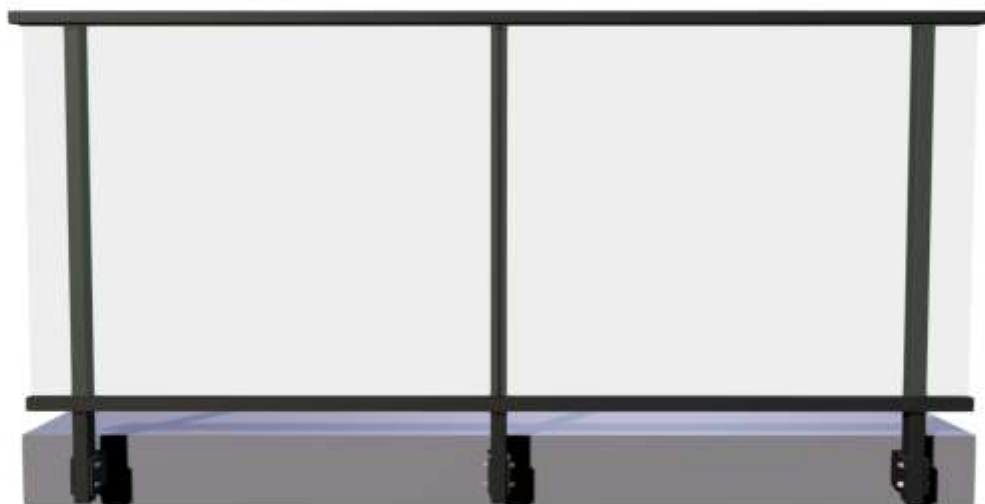


BALUO supreme elementy balustrady na przykładowy balkon 1,5m x 3,0m x 1,5m

Nazwa elementu:	Ilość:	Kod:
PORĘCZ 69x35 z komorą szybową	1 szt. (6,1mb)	PSZ-69
MASKOWNICA BLENDY ALUMINIOWEJ	2 szt. (10,0mb)	BL-Z1
PROFIL SZYBOWY ZATRZASKOWY MOCUJĄCY BLENDĘ	1 szt. (6,2mb)	BL-Z2
ZACZEP DOLNY MASKOWNICY BLENDY	8 szt.	BL-Z3
SŁUPEK 41x48x5	8 szt. (13,5mb)	SG-5
STOPA BOCZNA 95x95	8 szt.	ST0-P
ŁĄCZNIK PORĘCZY I SŁUPKA POJEDYNCZY	8 szt.	LP-S1
ZASŁEPKA ALUMINIOWA PORĘCZY 69x35	2 szt.	ZAP-69
ZASŁEPKA ALUMINIOWA BLENDY	2 szt.	ZA-B
ZASŁEPKA ALUMINIOWA SŁUPKA 41x48	8 szt.	ZA-S
KĄTOWNIK ŁĄCZĄCY PORĘCZE W NAROŻNIKACH	2 szt.	KP-90
USZCZELKA SZYBOWA PORĘCZY (JEDNOSTRONNA)	>1 szt. (200m)	USZ-P
USZCZELKA SZYBOWA PORĘCZY (U-KSZTAŁTNA)	>1 szt. (50mb)	USZ-A

+ komplet elementów łącznych i akcesoriów montażowych

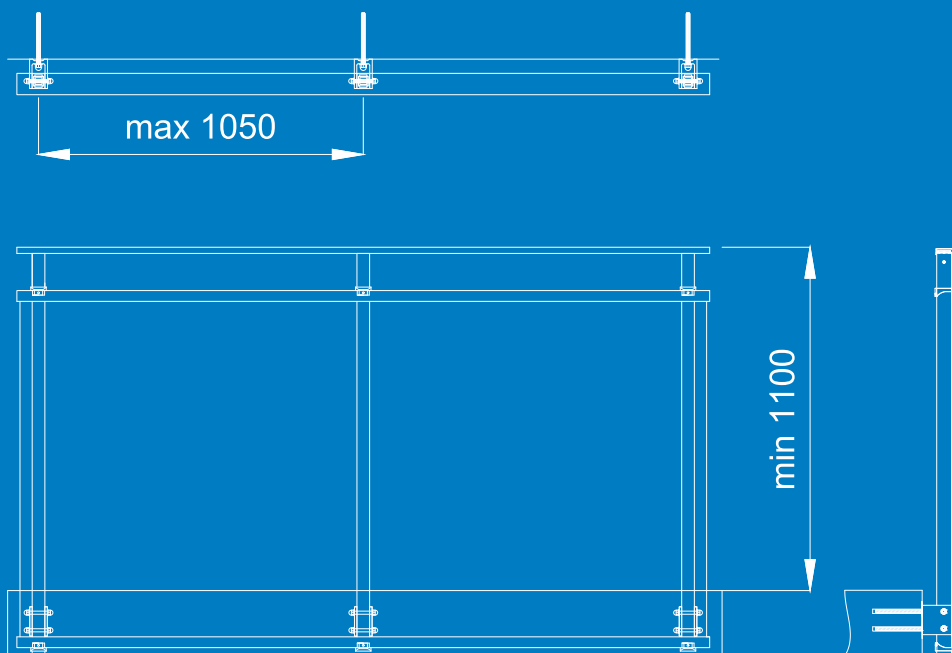
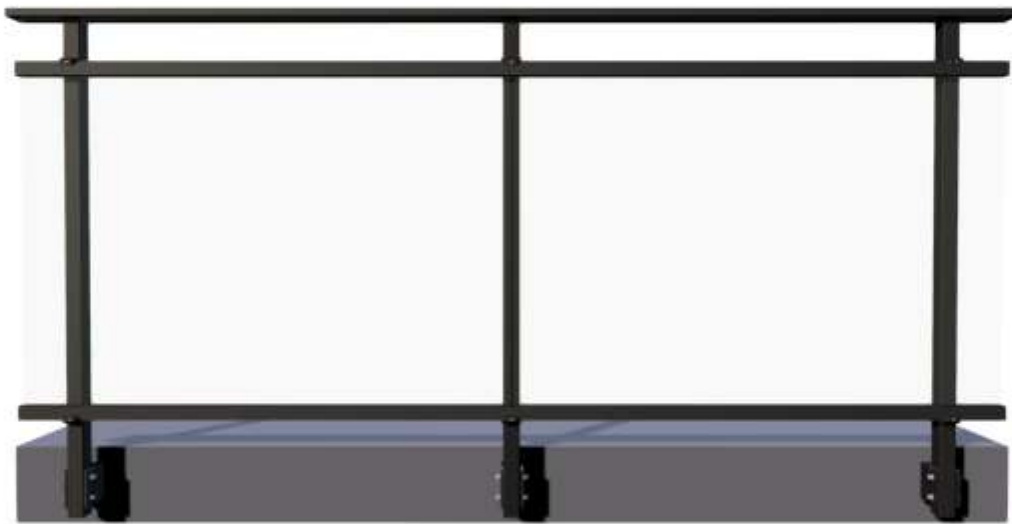
ASPIRE



BALUO aspire elementy balustrady na przykładowy balkon 1,5m x 3,0m x 1,5m

Nazwa elementu:	Ilość:	Kod:
PORĘCZ 69x35 z komorą szybową	1 szt. (6,1mb)	PSZ-69
PROFIL SZYBOWY TYPU „A” 35x18x1,8	1 szt. (6,1mb)	PSZ-A
SŁUPEK 41x48x5	8 szt. (13,5mb)	SG-5
STOPA BOCZNA 95x95	8 szt.	STO-P
ŁĄCZNIK PORĘCZY I SŁUPKA POJEDYNCZY	8 szt.	LP-S1
ZACISK SŁUPKA DO PROFILU „A”	8 szt.	ZS-A
ZASŁEPKA ALUMINIOWA PORĘCZY 69x35	2 szt.	ZAP-69
ZASŁEPKA ALUMINIOWA PROFILU „A”	6 szt.	ZA-A
ZASŁEPKA ALUMINIOWA SŁUPKA 41x48	8 szt.	ZA-S
KĄTOWNIK ŁĄCZĄCY PORĘCZE W NAROŻNIKACH	2 szt.	KP-90
USZCZELKA SZYBOWA PORĘCZY (JEDNOSTRONNA)	>1 szt. (200mb)	USZ-P
USZCZELKA SZYBOWA PORĘCZY (U-KSZTAŁTNA)	>1 szt. (50mb)	USZ-A

+ komplet elementów łącznych i akcesoriów montażowych

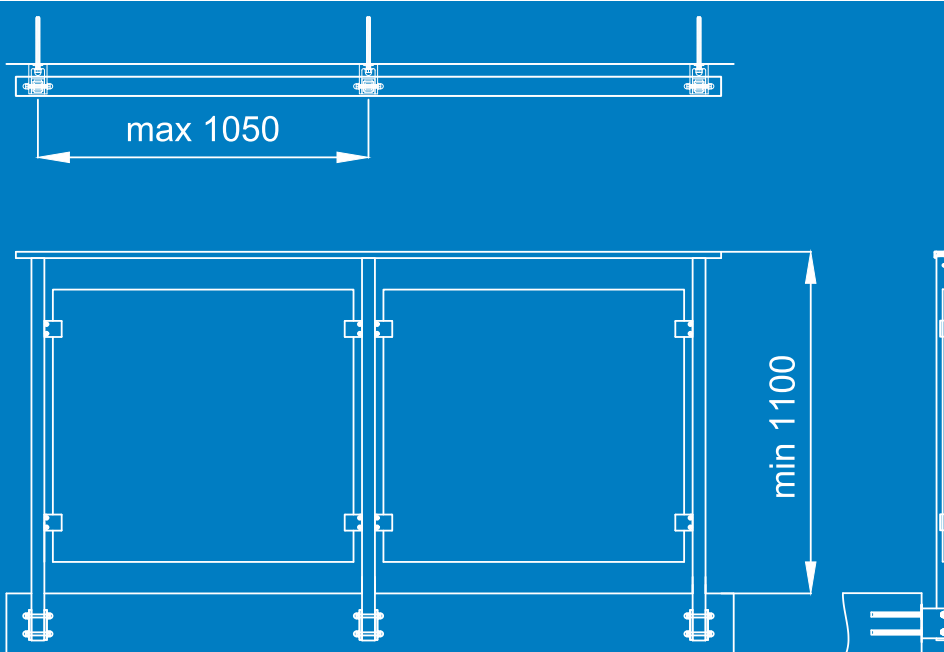
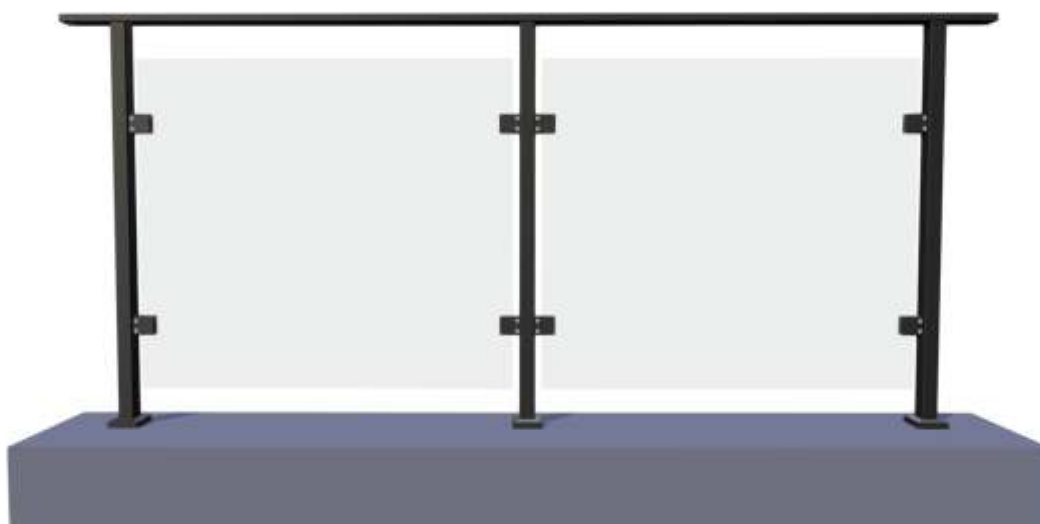


BALUO effect elementy balustrady na przykładowy balkon 1,5m x 3,0m x 1,5m

Nazwa elementu:	Ilość:	Kod:
PORĘCZ 71x20	1 szt. (6,1mb)	PSZ-71
PROFIL SZYBOWY TYPU „A” 35x18x1,8	2 szt. (12,1mb)	PSZ-A
SŁUPEK 41x48x5	8 szt. (13,5mb)	SG-5
STOPA BOCZNA 95x95	8 szt.	STO-P
ŁĄCZNIK PORĘCZY I SŁUPKA POJEDYNCZY	8 szt.	LP-S1
ZACISK SŁUPKA DO PROFILU „A”	16 szt.	ZS-A
ZASŁEPKA ALUMINIOWA PORĘCZY 71x20	2 szt.	ZAP-71
ZASŁEPKA ALUMINIOWA PROFILU „A”	12 szt.	ZA-A
KĄTOWNIK ŁĄCZĄCY PORĘCZE W NAROŻNIKACH	2 szt.	KP-90
USZCZELKA SZYBOWA PORĘCZY (U-KSZTAŁTNA)	>1 szt. (50mb)	USZ-A

+ komplet elementów łącznych i akcesoriów montażowych

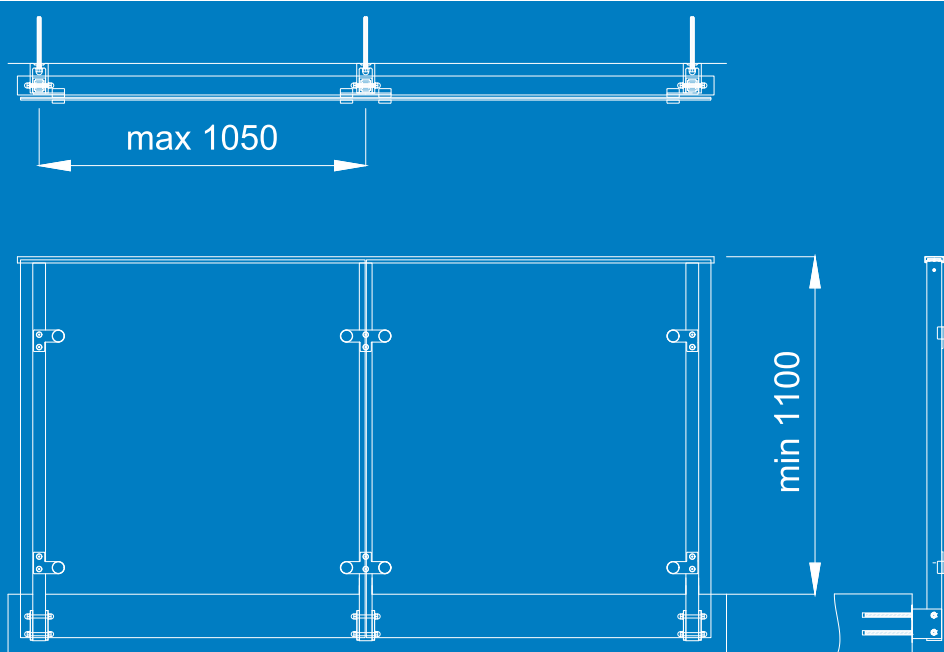
FRAMELESS



BALUO frameless elementy balustrady na przykładowy balkon 1,5m x 3,0m x 1,5m

Nazwa elementu:	Ilość:	Kod:
PORĘCZ 61x20	1 szt. (6,1mb)	PSZ-61
ZACISKOWY UCHWYT ALUMINIOWY DO SZKŁA	24 szt. (6,1mb)	USZ-8
SŁUPEK 41x48x5	8 szt. (13,5mb)	SG-5
STOPA BOCZNA 95x95	8 szt.	STO-P
ŁĄCZNIK PORĘCZY I SŁUPKA POJEDYNCZY	8 szt.	LP-S1
ZASŁEPKA ALUMINIOWA PORĘCZY 61x20	2 szt.	ZAP-61
ZASŁEPKA ALUMINIOWA SŁUPKA 41x48	8 szt.	ZA-S
KĄTOWNIK ŁĄCZĄCY PORĘCZE W NAROŻNIKACH	2 szt.	KP-90

+ komplet elementów łącznych i akcesoriów montażowych



BALUO surface elementy balustrady na przykładowy balkon 1,5m x 3,0m x 1,5m

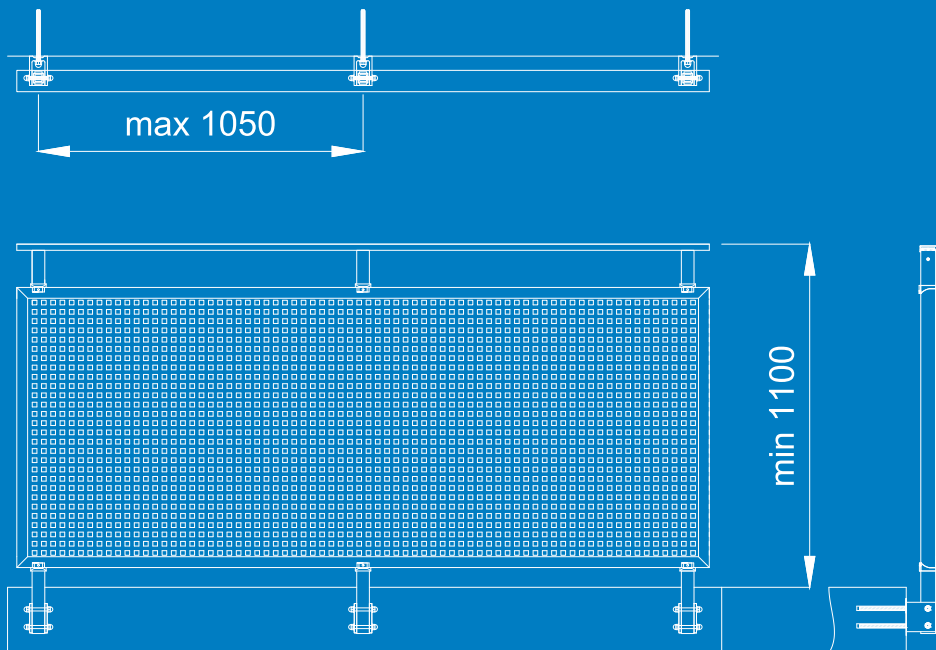
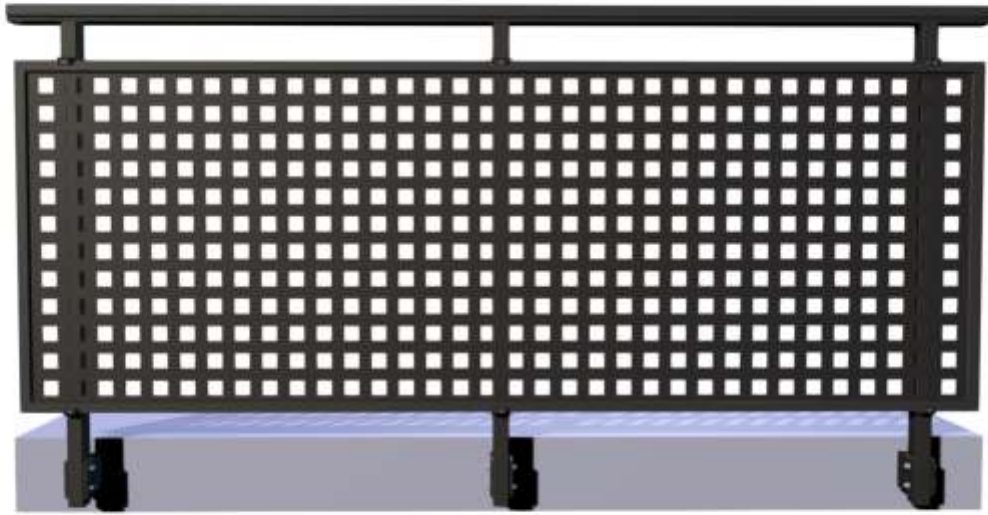
Nazwa elementu:	Ilość:	Kod:
PORĘCZ 61x20	1 szt. (6,1mb)	PSZ-61
ROTULA ALUMINIOWA $\varnothing 40$	24 szt. (6,1mb)	ROA-40
STOPKA ROTULI POJEDYNCZA	12 szt.	STR1-40
STOPKA ROTULI PODWÓJNA	6 szt.	STR2-40
SŁUPEK 41x48x5	8 szt. (13,5mb)	SG-5
STOPA BOCZNA 95x95	8 szt.	ST0-P
ŁĄCZNIK PORĘCZY I SŁUPKA POJEDYNCZY	8 szt.	LP-S1
ZASŁEPKA ALUMINIOWA PORĘCZY 61x20	2 szt.	ZAP-61
ZASŁEPKA ALUMINIOWA SŁUPKA 41x48	8 szt.	ZA-S
KĄTOWNIK ŁĄCZĄCY PORĘCZE W NAROŻNIKACH	2 szt.	KP-90

+ komplet elementów łącznych i akcesoriów montażowych

BALUSTRADY AŻUROWE



Osiedle Sokółka Zielonisz, Gdynia
Developer: Hossa
Rok realizacji: 2016
Typ balustrady: BALUO Industrial

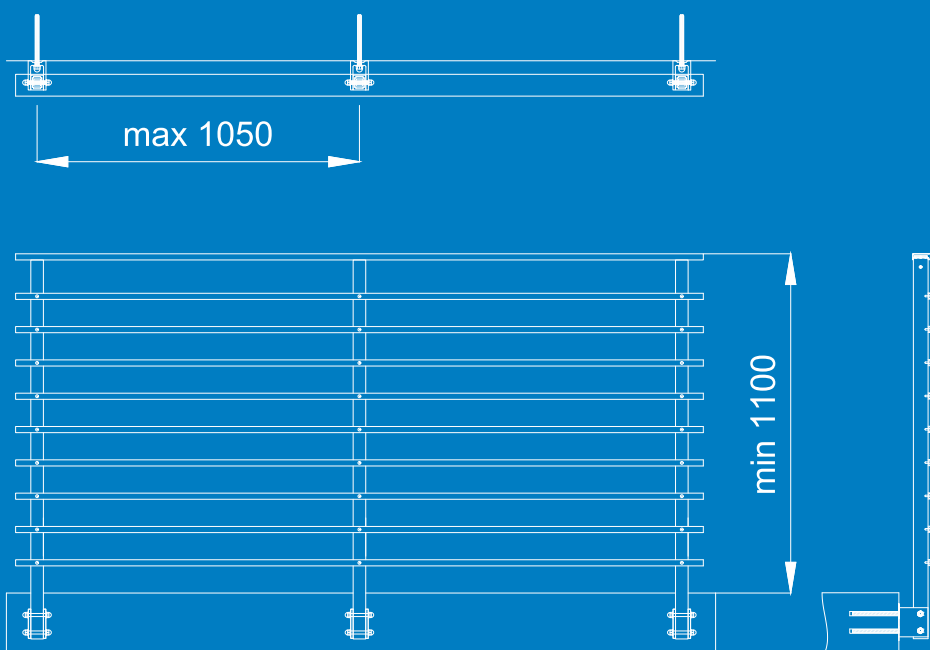


BALUO industrial elementy balustrady na przykładowy balkon 1,5m x 3,0m x 1,5m

Nazwa elementu:	Ilość:	Kod:
PORĘCZ 71x20	1 szt. (6,1mb)	PSZ-71
PROFIL SZYBOWY TYPU „A” 35x18x1,8	3 szt. (18,3mb)	PSZ-A
SŁUPEK 41x48x5	8 szt. (13,5mb)	SG-5
STOPA BOCZNA 95x95	8 szt.	STO-P
ŁĄCZNIK PORĘCZY I SŁUPKA POJEDYNCZY	8 szt.	LP-S1
ZACISK SŁUPKA DO PROFILU „A”	16 szt.	ZS-A
ZASŁEPKA ALUMINIOWA PORĘCZY 71x20	2 szt.	ZAP-71
ZASŁEPKA ALUMINIOWA PROFILU „A”	12 szt.	ZA-A
ZASŁEPKA ALUMINIOWA SŁUPKA 41x48	8 szt.	ZA-S
KĄTOWNIK ŁĄCZĄCY PORĘCZE W NAROŻNIKACH	2 szt.	KP-90
USZCZELKA MOCUJĄCA BLACHY PERFOROWANE	>1 szt. (200mb)	USZ-B

+ komplet elementów łącznych i akcesoriów montażowych

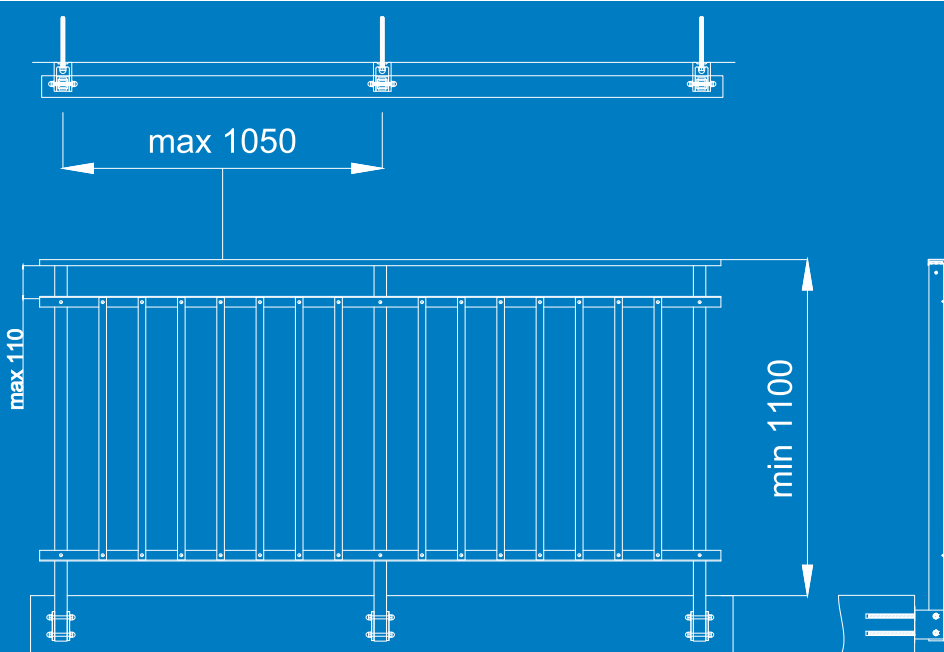
CLASSIC HORIZONTAL



BALUO classic horizontal elementy balustrady na przykładowy balkon 1,5m x 3,0m x 1,5m

Nazwa elementu:	Ilość:	Kod:
PORĘCZ 71x20	1 szt. (6,1mb)	PSZ-71
TRALKA PROFIL 20x20x2	15 szt. (60mb)	TR-15
SŁUPEK 41x48x5	8 szt. (13,5mb)	SG-5
STOPA BOCZNA 95x95	8 szt.	STO-P
ŁĄCZNIK PORĘCZY I SŁUPKA POJEDYNCZY	8 szt.	LP-S1
ZASŁEPKA ALUMINIOWA PORĘCZY 71x20	2 szt.	ZAP-71
ZASŁEPKA ALUMINIOWA SŁUPKA 41x48	8 szt.	ZA-S
ZASŁEPKA PCV TRALKI 20x20	48 szt.	ZPK-TR
KĄTOWNIK ŁĄCZĄCY PORĘCZE W NAROŻNIKACH	2 szt.	KP-90

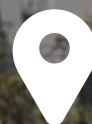
+ komplet elementów łącznych i akcesoriów montażowych



BALUO classic vertical elementy balustrady na przykładowy balkon 1,5m x 3,0m x 1,5m

Nazwa elementu:	Ilość:	Kod:
PORĘCZ 71x20	1 szt. (6,1mb)	PSZ-71
KĄTOWNIK KOMOROWY MOCUJĄCY TRALKI	3 szt. (13,5mb)	KM-TR
SŁUPEK 41x48x5	8 szt. (13,5mb)	SG-5
STOPA BOCZNA 95x95	8 szt.	STO-P
ŁĄCZNIK PORĘCZY I SŁUPKA POJEDYNCZY	8 szt.	LP-S1
ZASŁEPKA ALUMINIOWA PORĘCZY 71x20	2 szt.	ZAP-71
ZASŁEPKA ALUMINIOWA SŁUPKA 41x48	8 szt.	ZA-S
ZASŁEPKA PCV KĄTOWNIKA KOMOROWEGO	12 szt.	ZPK-TR
KĄTOWNIK ŁĄCZĄCY PORĘCZE W NAROŻNIKACH	2 szt.	KP-90

+ komplet elementów łącznych i akcesoriów montażowych



Osiedle Impuls, Gdańsk
Developer: Eurostyl
Rok realizacji: 2016
Typ balustrady: BALUO Supreme

